

BENDERS **MARK** | TILLBEHÖR

MONTERINGSANVISNING

Bender Classic smidesgrind



Marknaden smartaste staket

Sätt pricken över i:et och krön muren med Classic smidesstaket. Staketen är klassiskt antracitfärgade och tillverkas i tvåmeterssektioner i två olika höjder, 900 och 450 mm. Classic smidesgrind öppnar 1 m och är i höjden 1250 mm, finns även som dubbel smidesport i öppningen 4 m.

MONTERINGSANVISNING

Bender Classic smidesgrind



Ett paket Classic smidesgrind innehåller:

- 1 st vändbar grind, vänster eller höger öppning
- 1 st vändbart lås med handtag
- 2 set gångjärn med betongskruvar
- 1 låsplatta med betongankare och bultar



Classic smidesgrind
1000x1250 mm
Art nr 2972050

FÖR
STOLPBYGG-
NATION, SE
SEPARAT
MONTERINGS-
ANVISNING

Classic smidesstaket är marknadens smarktaste. Staketet är klassiskt antracitfärgade och tillverkas i tvåmeterssektioner i två olika höjder, 900 och 450 mm, med passande smidesstolpar.

Staketet har en tillhörande smidesgrind som öppnar 1 m och är i höjden 1250 mm. Vi har även en dubbel smidesport med total öppning på 4 m i samma höjd. Se separata monteringsanvisningar.

Grinden monteras med fördel tillsammans med våra olika stolpar t ex stolpelement eller granitstolpar. Tänk på att dessa måste vara dimensionerade och grundlagda för detta ändamål.

Verktyg du behöver

Mätverktyg, skruvdragare, slagborrmaskin, betongbör Ø5, Ø8 och Ø14 mm, ev metallsåg, skyddsglasögon, andningskydd, hörselskydd och handskar.



Benders information är kostnadsfri och ska inte uppfattas som en detaljerad konstruktionsritning, men är ändå till stor hjälp vid byggnationen.

OBS! Vid borrning eller kapning av sten och metall ska skyddsglasögon, hörselskydd och vid behov andningskydd användas.



MONTERINGSANVISNING

Bender Classic smidesgrind



Monteringsanvisning

1. Avståndet mellan stolparna bör vara mellan 1000-1015 mm. Det är viktigt att stolparna dimensioneras och grundläggs för detta ändamål. (bild 1).

2. Markera hålen för den övre gångjärnsplattan med hjälp av mått A (bild 1).

3. Mät avståndet mellan gångjärnen (mått B) på grinden (bild 2).

4. Genom att använda måttet B, markera hålen för den nedre gångjärnsplattan (bild 1).

5. Markera ut bägge borrhålen för gångjärnsplattan (bild 3).

6. Borra de utmärkta hålen med Ø8 mm betongborr och rengör hålen, förborra gärna dessa med ett Ø5 mm styrhål.

7. Montera gångjärnsplattorna med bifogade betongskruvar (bild 4).

8. Montera gångjärnsbultarna på bägge gångjärnsplattorna och häng på grinden.

9. Genom att vrida bultarna medurs eller moturs kan grinden justeras, så att den blir horisontellt jämn. Avståndet mellan stolpe och grindens handtagssida bör vara 30-35 mm, se bild 1. Bultarna kan kapas kortare vid behov.

10. Markera hålen för låsplattans fästhål (bild 5).

11. Borra hålen med Ø14 mm betongborr, förborra gärna dessa med ett Ø5 mm styrhål.

12. Rengör hålen och fäst betongankarna i låsplattan (bild 6).

13. Trä i låsplattans betongankare i de borrhålen och dra åt bultarna (bild 7). **Dra inte åt bultarna för hårt!**

Bild 1. Exempelritning med Smidesgrind Classic monterad mellan två stolpar av Bender Stolpelement.

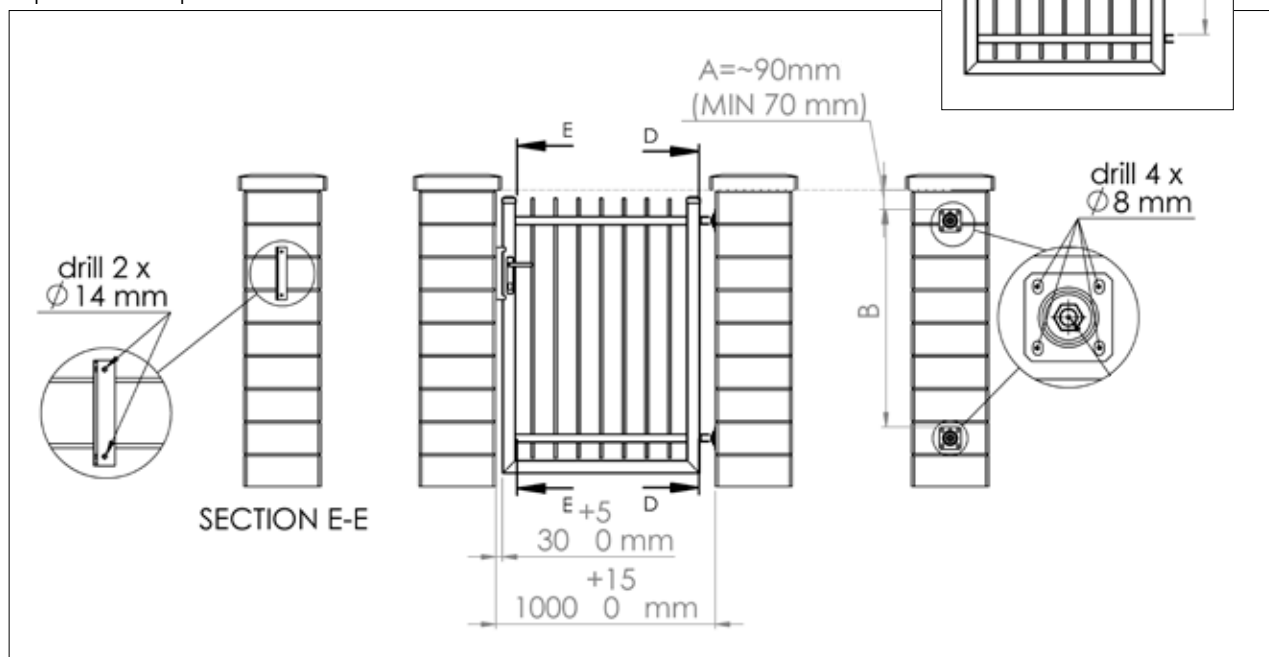
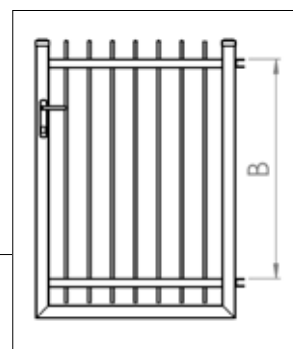


Bild 2.



MONTERINGSANVISNING

Bender Classic smidesgrind



Bild 3. Smidesgrindens gängjärnsplatta.



Bild 4. Gängjärnsplattans betongskruv.



Bild 5. Smidesgrindens låsplatta.



Bild 6. Betongankare i låsplatta.



Bild 7. Bult till betongankare.