

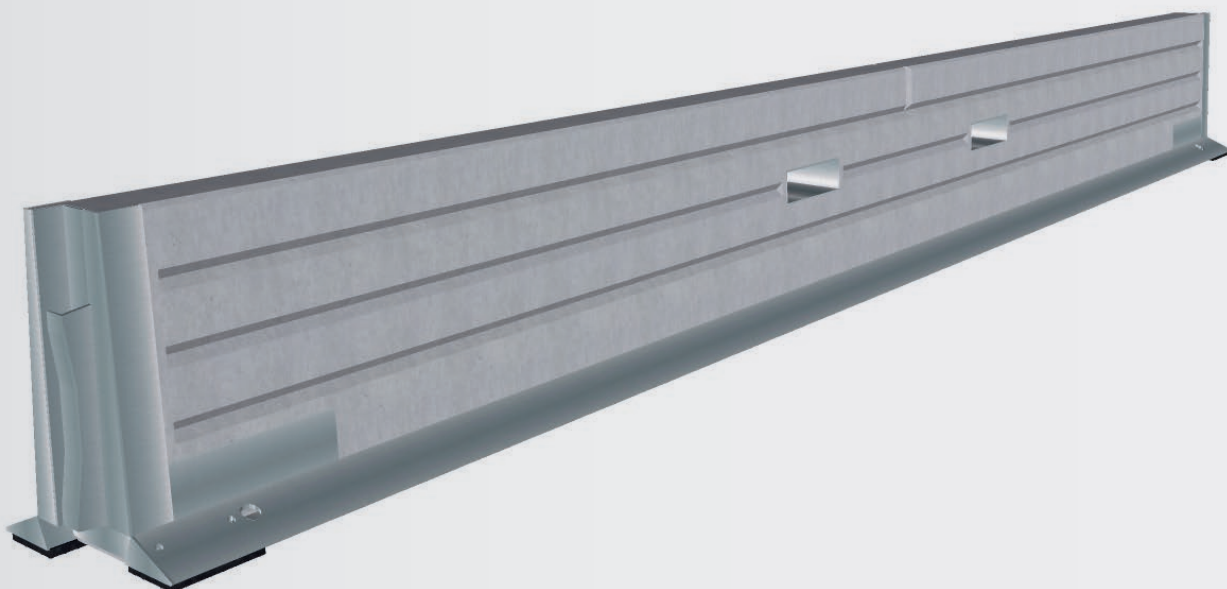
BENDERS **INFRASTRUKTUR** | BARRIÄRER

MONTERINGSANVISNING

Roadblock 650



**KRÄVER EJ
FÖRANKRING**



ROADBLOCK 650

MONTERINGSANVISNING

Roadblock 650



ROADBLOCK 650 är en temporär barriär som är testad och godkänd enligt standard SS-EN 1317-2 i T1, T2 & T3.

För att denna produkt ska få användas på det statliga vägnätet måste denna monteringsanvisning och tillåtelsebeslutet från Trafikverket för produkten följas och finnas på plats, antingen rent fysiskt eller digitalt. För digital monteringsanvisning se benders.se eller QR-kod på barriär.

Undantag från ovan kan ske om tillverkaren tar fram specifika anvisningar för aktuell plats som inte påverkar säkerheten negativt för vare sig trafikant eller vägarbetare.

ROADBLOCK 650 har tagits fram för att tillgodose de krav myndighet och bransch har på säkerhet, användarvänlighet och livslängd på långsgående temporära barriärer.

Benders har en mångårig djup erfarenhet av betongprodukter. Genom ett innovativt och faktabaserat samarbete mellan Benders & den samlade branschen inom temporära skyddsprodukter har vi kommit fram till en produkt som både är lättarbetad & flexibel.

Tack vare sina stålbeklädda kort & långsidor är barriären hållfast mot yttre våld som kan uppstå vid ex lastning och montering. Allt detta utan att göra avkall på sitt huvudsakliga syfte, dvs skydda både trafikanter och vägarbetare vid vägarbeten.

Produkten är mönsterskyddad.



MONTERINGSANVISNING

Roadblock 650

ALLMÄNT

Installation och hantering av barriär ska utföras av kompetent och kvalificerad personal enligt gällande regler.

Det kan uppnås genom att ha dokumenterade teoretiska kunskaper och praktisk erfarenhet av material, utförande och kontroll av skyddsanordningar.

Lyftverktyg och all övrig utrustning ska kontrolleras innan påbörjad montering.

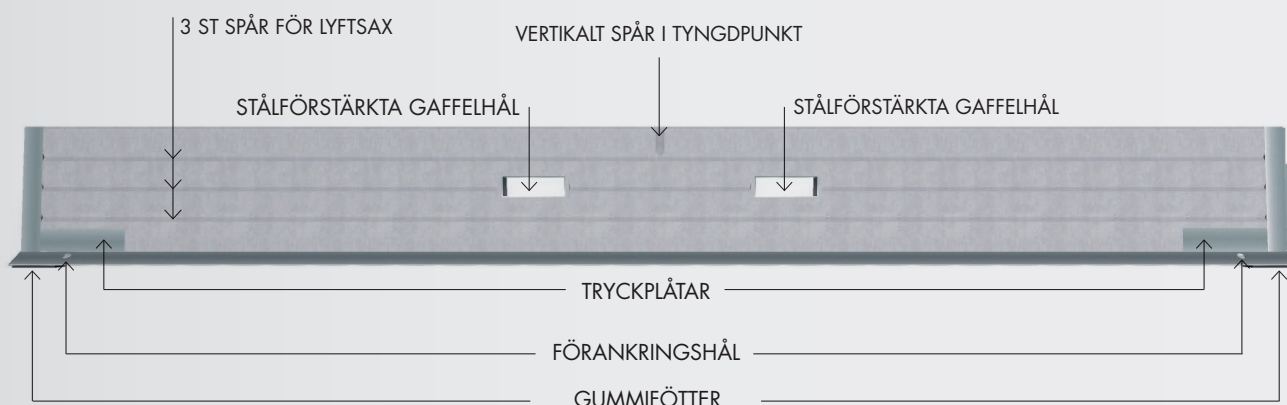
Användare gör en riskbedömning och monteringsplan inför installationen.

Kontrollera produkten före användning för att identifiera eventuella skador och/eller slitage. Är produkterna skadade eller i allmänt dåligt

skick ska de ej användas. Vid osäkerhet tar ni kontakt med kvalificerad personal eller Benders för en korrekt bedömning.

Inför installation ska följande punkter kontrolleras och uppfyllas för att barriären ska få användas:

- Ställåset får inte vara deformerat så det påverkar barriärens funktion.
- Gummifötterna måste vara i bra skick. De ska sticka ner minst 3 mm under barriären. Gummifötterna är utbytbara.
- Större genomgående sprickor får inte förekomma. Ytliga sprickor anses inte påverka barriärens funktion.



MONTERINGSANVISNING

Roadblock 650

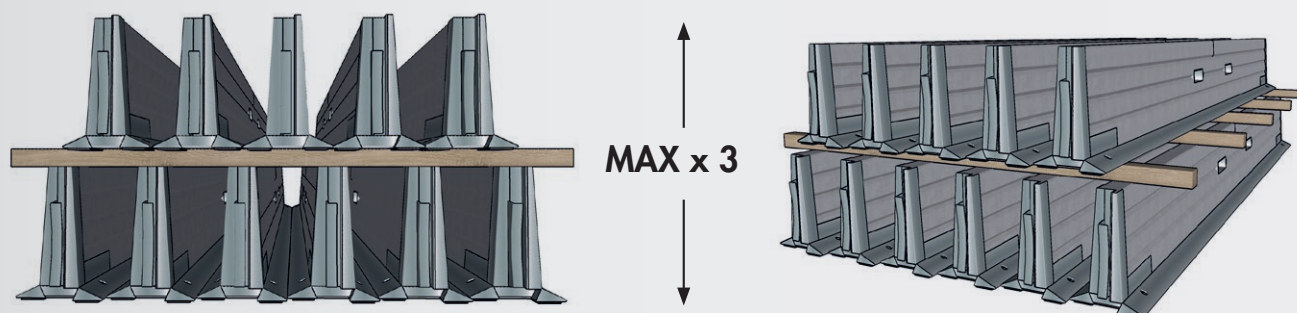


HANTERING OCH LAGRING

Sker stapling av barriär skall samtliga underliggande barriärer vara i plan.

Barriärerna kan lyftas på tre sätt:

- Hjullastare / Gaffeltruck
- Lyftsax
- Sling



Det är viktigt att de lyftverktyg som används följer de europeiska och internationella säkerhetsstandarderna för lyftutrustning, inklusive UNI EN 13155:2009. De flesta lyftsaxarna på marknaden som är lämpade för tunga barriärlyft passar ROADBLOCK. Fråga tillverkaren om du är osäker.

Benders rekommendation är användning av produkter av typ Lyftsax ROADBLOCK 650 eller GPL240. Denna lyftsax är testad och godkänd av tillverkaren för att hantera ROADBLOCK.

Användning och förvaring av monteringsanvisning för lyftsax/sling.

- Bruksanvisningen ska vara tillgänglig för alla som använder lyftsaxen/slingen och vara bevarad under hela produktens livslängd.
- Om den förloras eller skadas, ska en ny kopia begäras från tillverkaren.

Avsedd användning och säkerhet

- Lyftsaxen/sling får bara användas för att lyfta specifika typer av laster, och de måste inspekteras varje dag innan användning.
- Lastens vikt får inte överskrida lyftsaxens maxkapacitet, och det ska alltid kontrolleras att gripvidden är korrekt för den specifika lasten.

MONTERINGSANVISNING

Roadblock 650



FORTS. HANTERING OCH LAGRING

Allmänna säkerhetsföreskrifter

- Operatörerna måste vara utbildade och använda personlig skyddsutrustning.
- Lyftsaxen/sling får inte användas för att dra eller släpa laster, endast för vertikal lyftning.
- Det är förbjudet att låta personer befinna sig under hängande last.

Underhåll och inspektion

- Lyftsax/sling måste kontrolleras innan varje användning och varje gång de tas ut från lagret.
- Regelbundna inspektioner utöver de dagliga ska göras var tredje månad för att säkerställa säkerheten.
- Om delar som låssprintar eller fjädrar är slitna eller defekta, ska dessa bytas ut omedelbart.
- Kontrollera saxens gummi vid behov.

Driftgränser

- Lyftsax/sling är designade för 20,000 lyftcykler. När denna gräns nås, ska de ses över och eventuellt bytas ut.
- Var uppmärksam på de risker som finns under användning av lyftsax i vintersäsong.

Kom ihåg

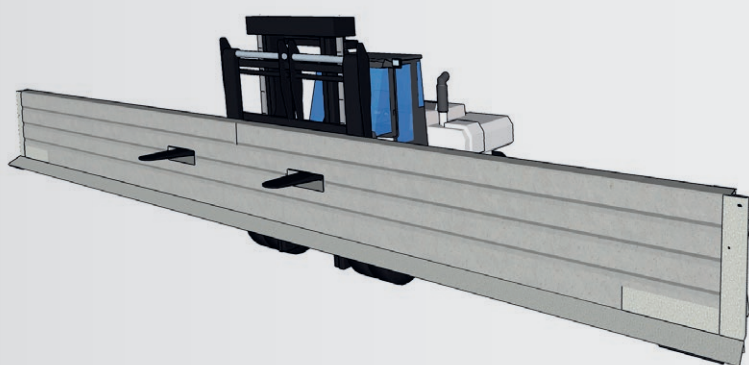
Det är viktigt att följa alla säkerhetsföreskrifter, monteringsföreskrifter och underhållsregler för att säkerställa att lyftsax/sling fungerar säkert och effektivt. ROADBLOCK ska lyftas först när båda lyftsaxen sidor sitter stabilt mot barriärens yta.

MONTERINGSANVISNING

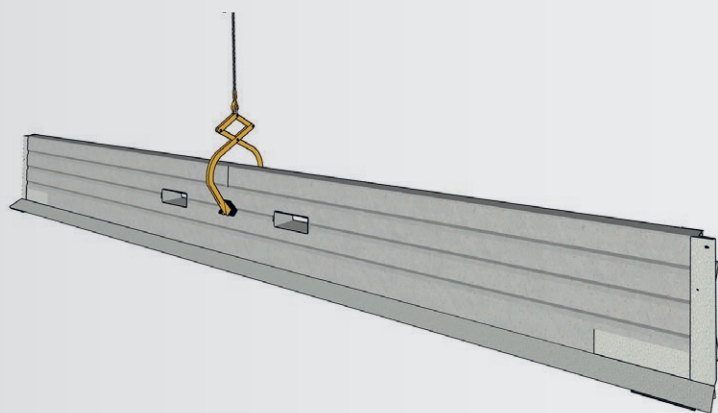
Roadblock 650



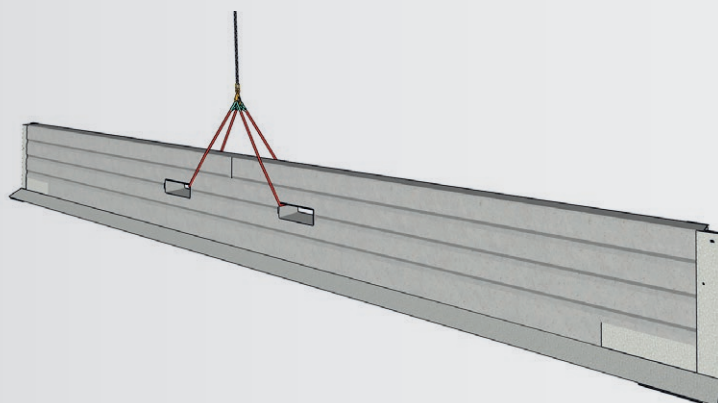
INSTALLATION



HJULLASTARE/
GAFFELTRUCK



LYFTSAX



SLING

MONTERINGSANVISNING

Roadblock 650



INSTALLATION

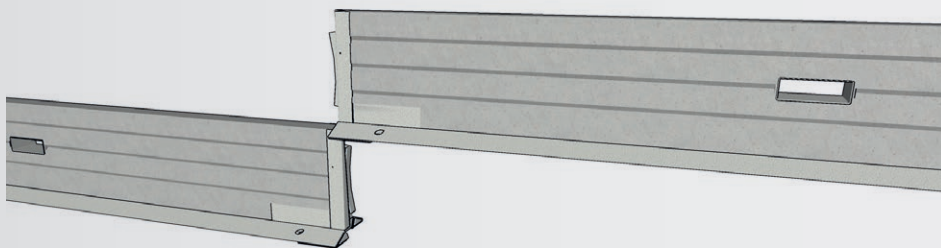
Barriärens kortsidor är liksidiga, och tack vare barriärens patentsökta lås är det enkelt att byta ut skadade element.

Barriären monteras utan lösa låssystem vilket

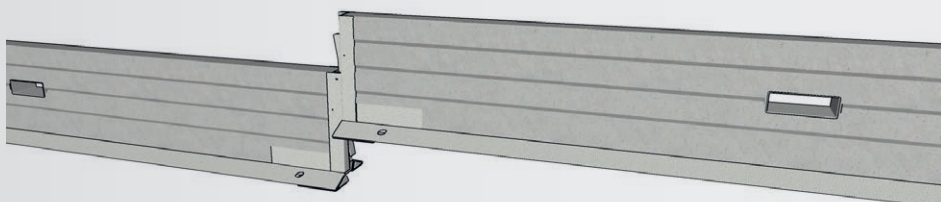
innebär snabb och enkel montering. Den är också helt oberoende av förankring i underlaget.

Tänk på att hålla säkert avstånd från låset vid montering så att klämskador undviks!

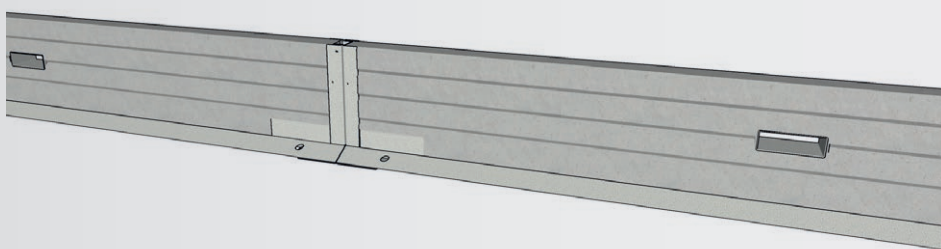
1.



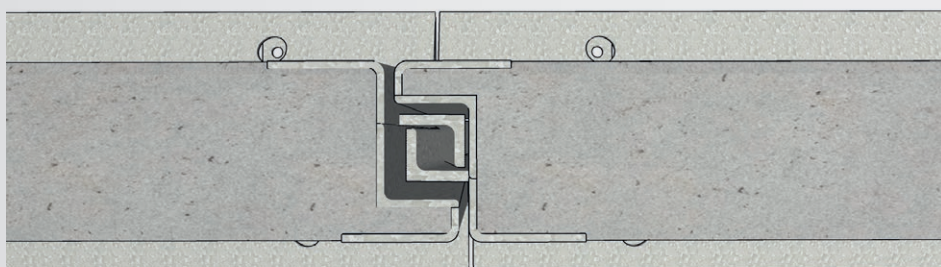
2.



3.



4.

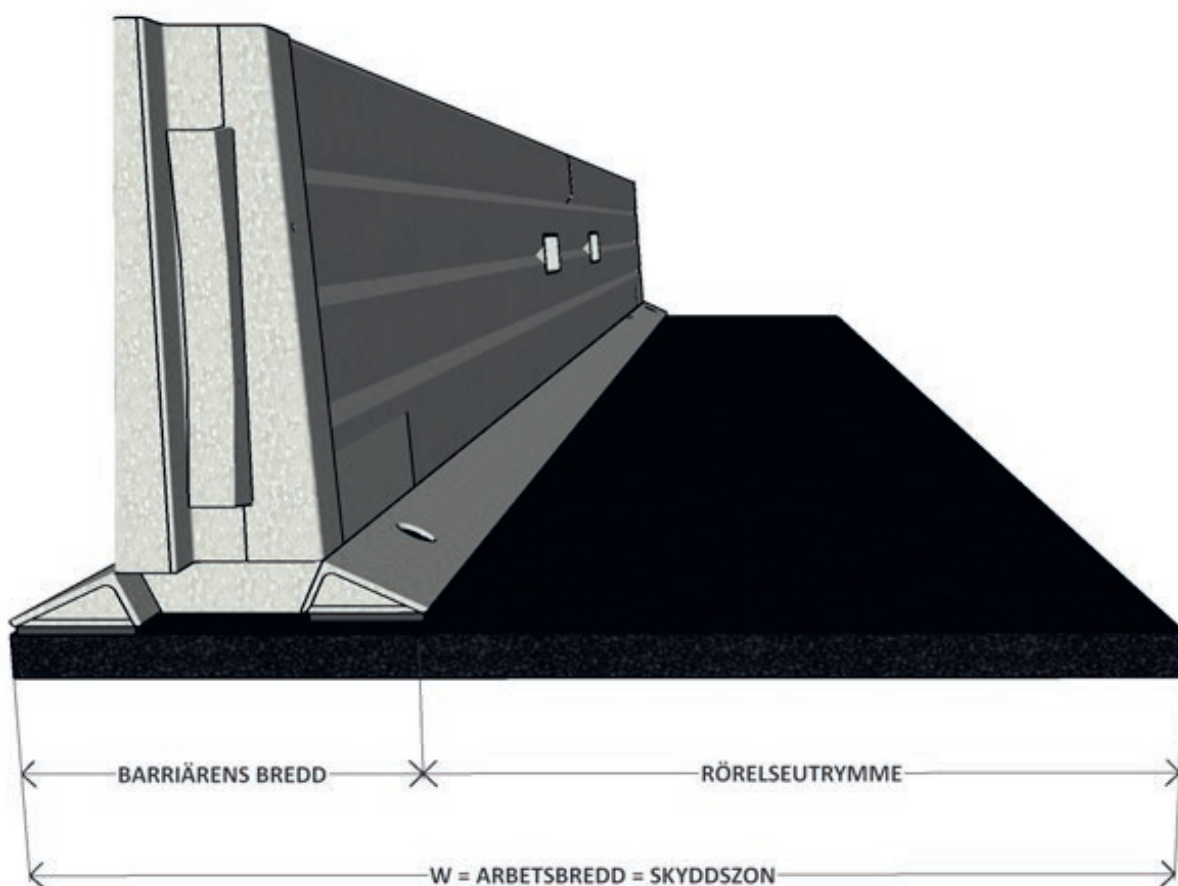


MONTERINGSANVISNING

Roadblock 650

MONTERING PÅ STATLIG VÄG

På vägarbetsplatsen ska början och slut vara tydligt utmärkt så att W-måttet tydligt framgår samt var det inte är tillåtet att vistas. Det kan utföras på olika vis, så länge det inte påverkar produktens egenskaper.



Förutom testat underlag (asfalt) accepteras även att Roadblock 650 ställs ut på betong med jämförbar friktion. Generellt accepteras uppställning på annan hårdgjord yta.

MONTERINGSANVISNING

Roadblock 650



SPECIFIKATION

Roadblock 650 är krocktestad i kapacitetsklass T1, T2 och T3.
Detaljerad information nedan.

ROADBLOCK 650 6000mm	Oförankrad				Förankrad
Kapacitetsklass enl SS-EN 1317	T1	T2	T3	T3	T3
Arbetsbreddsklass/ Arbetsbredd	W1	W2	W2	W4	W2
Dynamisk deflektion (M)	0,09	0,38	0,39	0,70	0,38
Skaderiskklass	A	A	A	A	A
Minsta installationslängd (M)	72	60	108	72	72
Barriärlängd (M)	6	6	6	6	6
Barriärbredd (M)	0,45	0,45	0,45	0,45	0,45
Barriärhöjd (M)	0,65	0,65	0,65	0,65	0,65
Enhetsvikt ca. (KG)	1800	1800	1800	1800	1800

Roadblock 650 är krocktestad i kapacitetsklass T3.
Detaljerad information nedan.

ROADBLOCK 650 3000mm	Oförankrad	Förankrad
Kapacitetsklass enl SS-EN 1317	T3	T3
Arbetsbreddsklass/ Arbetsbredd	W4	W4
Dynamisk deflektion (M)	0,7	0,7
Skaderiskklass	A	A
Minsta installationslängd (M)	108	72
Barriärlängd (M)	3	3
Barriärbredd (M)	0,45	0,45
Barriärhöjd (M)	0,65	0,65
Enhetsvikt ca. (KG)	900	900

Visste du att det går att använda Benders Roadblock i 3000 mm och 6000 mm utförande tillsammans?
Barriärerna är ändå godkända av Trafikverket i kapacitetsklass T3. För mer info kontakta din närmaste Bendersrepresentant.

För tillbehör till Roadblock 650, se www.benders.se.

Kontaktuppgifter:
order@benders.se
offert@benders.se
Tel: 010-888 08 00