

# MONTERINGSANVISNING

Bender LECA Murblock



## *En hållbar klassiker*

Ett klassiskt och ergonomiskt block för murning av grunder, väggar, garage, uteplatser eller hela hus. Skapa den perfekta uteplatsen med ett murat utekök och du har en underbar grillplats. Bara fantasin sätter gränser. Tack vare sina många goda produkttegenskaper så som låg vikt och styrka, i kombination med sin storlek, går det snabbt och enkelt att mura med dessa flexibla block. De har god isolerförmåga och är frostbeständigt.

# DESIGNPRINCIPER OCH ANVÄNDNING AV MANUALEN

Murblock av LECA lättklinker är ett av byggmarknadens mest etablerade och utprovade material. Det har använts i svenska hus redan från början av 1960-talet. Blocken används till bärande och icke bärande inner och ytterväggar både över och under mark. Idag finns ett stort antal byggnader med lättklinkerns många goda egenskaper inbyggda. LECA murblock ger en beständig och robust väggkonstruktion. Den har stor lastbärande förmåga som ytterligare kan förstärkas med armering.

Väggarna har också goda egenskaper för att motstå brand och fukt. De är bra putsbärare vilket gör det lätt att få täta väggar. En konstruktion av LECA murblock kräver dessutom mycket marginellt underhåll och står sig över tid. LECA murblock finns tillgängligt i bygghandeln över hela Sverige.

Informationen i denna broschyr innehåller allmänna råd/synpunkter. Vid varje arbete råder olika omständigheter/förutsättningar som Benders Sverige AB inte har kunskap om. Benders kan därför inte ta på sig något ansvar för konstruktion, bearbetning, samverkansseffekt med andra produkter, arbetsutförande och lokala förhållanden utöver vad vi specifikt åtar oss enligt våra gällande produkt- och säkerhetsdatablad, se [www.benders.se](http://www.benders.se)



LECA murblock ger en beständig och robust väggkonstruktion. Den har stor lastbärande förmåga som kan förstärkas ytterligare med armering.

LECA lättklinker är bränd expanderad lera, ett helt oorganiskt och naturligt material. Materialet avger inga hälsofarliga emissioner. Detta ger ett gott inomhusklimat inte minst för små barn och allergiker.



# 1. GENERELLT MURVERK

## 1.1 LECA MURBLOCK, BALKBLOCK OCH SULBLOCK



LECA murblock 7 cm \*



LECA murblock 9 cm \*



LECA murblock 12 cm \*



LECA murblock 15 cm \*



LECA murblock 19 cm



LECA murblock 25 cm



LECA passblock 25 cm



LECA murblock 30 cm

\* LECA murblock 7, 9, 12 och 15 cm kan även användas som passblock.



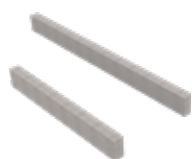
LECA balkblock  
300 typ 3



LECA sulblock 59 cm

# 1. GENERELLT MURVERK

## 1.2 LECA BALK, MURVERKSARMERING & TILLBEHÖR



Lättklinker  
LECA balk 95



Lättklinker  
LECA balk 125



Lättklinker  
LECA balk 150



Lättklinker  
LECA balk 190



Lättklinker  
LECA balk 250



Lättklinker  
LECA balk 300



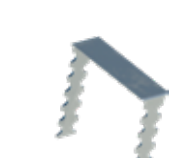
Bistål 40ob obehandlad  
4000 mm



Bistål 40fz förzinkad  
4000 mm



Bistål 37rf rostfri  
4000 mm



LECA infästningsplåt  
200 mm



Murbruk Gullex tjockfog  
M2,5 20 kg



LECA lättklinker  
4-10 mm 50 l/säck



LECA lättklinker  
10-20 mm 50 l/säck



LECA lättklinker  
4-10 mm 1 m<sup>3</sup>/säck

## 2. FÖRBEREDELSE

### 2.1 MARKEN

Undersök markförhållanden under och kring byggnadens placering. Kontrollera att lastbärande förmåga, stabilitet, grundläggningsdjup och dränering säkerställs.

### 2.2 MOTTAGNINGSKONTROLL

När du använder tillverkningskontrollerade produkter till murverket (murblock, murbruk och armering) räcker det normalt med kontroll av att följesedel och märklappar stämmer överens med beställd vara.

### 2.3 PÅ ARBETSPLATSEN

Blocken levereras på pall inplastad med toppark. Pallarna kan lyftas direkt från bil till anvisad lagerplats. Denna bör vara hårdgjord och plan. LECA murblock är mycket tåliga för fukt, frost och för på arbetsplatser normalt förekommande ämnen. Jord, stora mängder nederbörd, snö och is på blocken bör dock undvikas.

Det är lika viktigt att skydda murbruk och putsbruk för nederbörd. Det finns stora fördelar med en genomtänkt hantering för att få optimerad installation och samverkan med andra produkter. Ta särskild hänsyn om väderskyddet är avlägsnat.

### 2.4 MURNING VID LÅGA TEMPERATURER

Innan murning påbörjas ska man beakta om speciella åtgärder behöver vidtas. Murning ska endast ske vid temperaturer över +5 °C. Om temperaturen vid enskilda tillfällen efter murning väntas understiga +5 °C kan det räcka med att bruket förses med vintertillsats. Om temperaturen väntas bli lägre under en längre tid krävs vintertäckning samt eventuellt uppvärmning. Hållfasthetstillväxten på murverket avtar kraftigt vid lägre temperaturer. Vid +20 °C och 50 % RF tar det 28 dygn för att uppnå full hållfasthet. Vid +10 °C har man ca 40 % och vid +5 °C ca 25 % av tillväxthastigheten. Med an-

dra ord tar det ca 120 dagar vid +5 °C att uppnå full härdning. Det är därför viktigt för ett gott resultat att väggen hålls uppvärmd, inte bara under murningarbetet utan även en tid efter avslutad murning. Tänk även på att inte ha för hög värme punktvis eftersom för hög värme kan göra att bruket härdar för snabbt och ger försämrade hållfasthet. Fuktheten har också stor betydelse för härdningen. Vid nederbörd eller kraftig vind bör täckning användas för ett bra resultat.

## 2. FÖRBEREDELSE

### 2.5 ATT GÖRA EN TORPARGRUND

1. Börja alltid med att göra en ritning.

2. Se till att förarbetet är väl utfört och att konstruktionen vilar på frostfritt djup (70-120 cm, beroende på vart i landet du befinner dig) eller på en ej tjälfarlig mark.

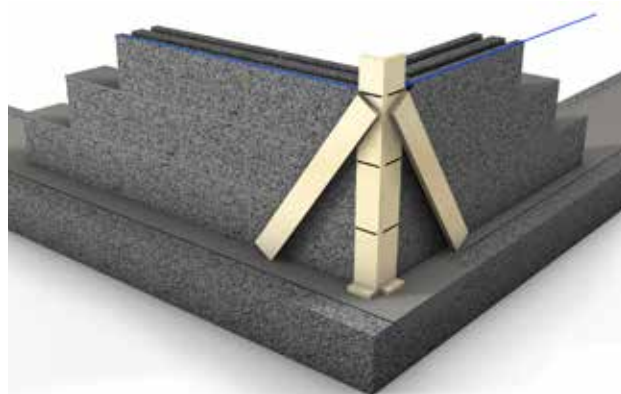
3. Märk ut var grunden ska stå med hjälp av snören och grundprofiler som sätts upp i alla hörn. Var noga med att kryssmäta för att få konstruktionen i vinkel.

4. Gjut en betonggrund med LECA sulblock. På denna fortsätter sedan murningen. Börja med att lägga en grundplåt eller papp mellan plattan och första skiftet av lättklinkerblock. Skall alltid projekteras för laster (se även Monteringsanvisning LECA block).

5. Loda ner hörnen och förankra hörnprofilerna ordentligt med hjälp av strävor. Märk sedan ut första skiftets höjd på hörnprofilerna (blockets höjd + 1 cm liggfog). Se till att dessa är helt i våg med hjälp av ett vattenpass och en rätskiva. Ju noggrannare du är, desto enklare blir arbetet framöver. Dubbelkontrollera att alla höjder är rätt, gärna genom att prova med blocken.

6. Mura första skiftet exakt efter snöret i både våg och lod.

7. Markera resterande skift på hörnprofilerna (blockets höjd + ca 10 mm liggfog). Spänn murarsnöre skift för skift under hela murningsarbetet. För att få en stabilare grund, armera med bistål. Glöm inte inspektionsslucka för att komma in i torpargrund och luftpassager för ventilationsgaller.



### 2.6 ATT GJUTA EN PLATTA PÅ MARK

För tips och råd på gjuten platta med sockelelement, kolla in ”Vägledning för att gjuta en grund” och ”Monteringsanvisning sockelelement L”. Dessa hittar du under sortimentet Grund på benders.se

Det går lika bra att använda Albabalk som också är gjord av lättklinker och har en slät betongyta på utsidan, se ”Monteringsanvisning Albabalk”.



## 3. UTFÖRANDE

### 3.1 ALLMÄNT

Bender Lättklinkerblock består av lättklinkerkulor (bränd expanderad lera), sand, cement och vatten. Blocken finns i flera storlekar med varierande bredder beroende på krav för hållfasthet, isoleringsförmåga och design. Vid höjdförskjutningar längdsågas blocket i rätt höjd vid upplaget för att balken ska hamna i våg. Tänk på att även blocken över balken måste längdsågas för att hamna i nivå med nästa skift. Vid blockbredd 190 kan LECA murblock 7, 9, 12 och 15 cm användas liggande som passblock, då de saknar spår för armering och är 190 mm höga. Vid blockbredd 250 mm används LECA passblock 25 cm.

Lättklinkerbalkar används över fönster, dörrar och portöppningar. De är tillverkade i lättklinker, med förstärkning av armeringsstegar. Dessa gjuts i alla bredder och finns i flera längder, från 1500 mm till 3900 mm. Upplägget för balkarna bör vara minst 250 mm på vardera sida av öppningen, vilket innebär att det går att få öppningar på upp till 3600 mm.

### 3.2 REDSKAP OCH TIPS FÖR MUR- OCH PUTSNING

Vid blandning av mindre mängd bruk behövs bormaskin med visp eller skottkärra och skyffel. Vid blandning av större mängd rekommenderas en tombola d v s en stor bruksblandare.

För själva murningsarbetet behövs murarsnöre, murslev, vattenpass, rätskiva, yxa och såg (vid kapning av block). Innan murning påbörjas ska man beakta om speciella åtgärder behöver vidtas.

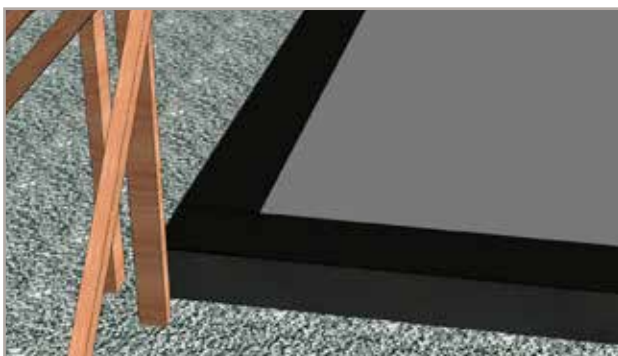
För att få murverket i våg och lod används murarsnöre som fästs i den provisoriska hörnstolpen. Blocken muras med förskjutning. Du börjar med att lägga ut ett helt lager. Lager två läggs med 50% förskjutning, de lodräta skarvarna får ej komma i linje.

Mur- och putsbruk B: Till denna tillsätts endast vatten och blandningen är klar.

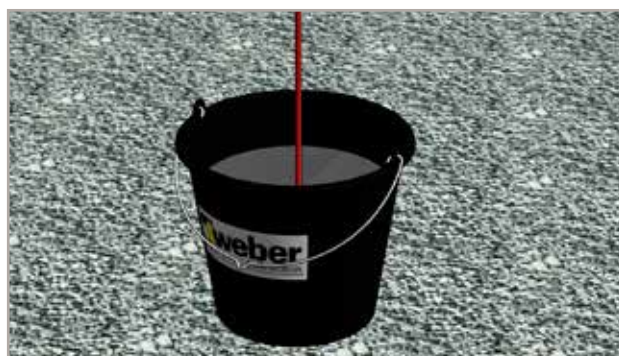
Murcement A: Till denna tillsätts mursand och vatten. Hör med din byggvaruhandlare!

## 3. UTFÖRANDE

### 3.3 UTSÄTTNING OCH FÖRSTA SKIFTET



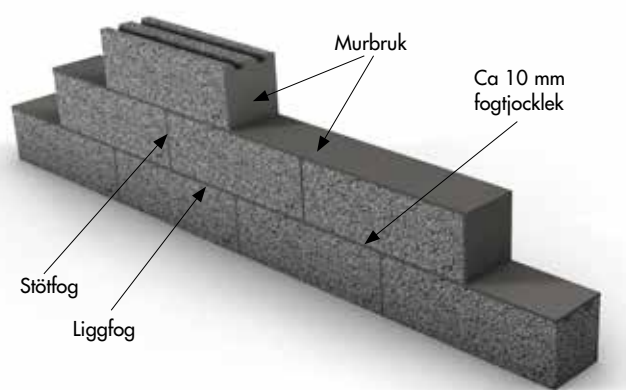
1. Lägg ut glidskikt av bitumenpapp (grundmurspapp) eller rostfri plåt under murverket. Innan murningen startar, markeras eventuella rörelsefogar ut enligt projekteringsunderlaget. Sätt profiler (murkåppar) i hörnen och förankra de ordentligt med hjälp av strävor. Markera första skiftets överkant på profilerna (det sk anläggningsskiftet). Höjden är lika med blockets höjd plus liggfog. För LECA murblock används en skifthöjd om 200 mm. Spänn murarsnören mellan markeringarna. Placera ut blocken med start från hörnen.



2. Sätt ut första skiftet i våg, justera ojämnheter med bruk. Börja med hörn och öppningar, så att man kan längdanpassa det raka blocket mot hörnblocket. Första skiftet med LECA murblock muras traditionellt med murbruk, blandat till styvare konsistens, för att ta upp eventuella ojämnheter i underlaget. Eventuellt kan blocken torrstaplas om underlaget är tillräckligt jämt. Använd t ex murbruk Gullex tjockfog M2,5 till detta skift.

### 3.4 FULLFOGSMURNING

Stöt- och liggfogar fylls helt med murbruk. Blocken muras i halvförband för maximal stabilitet. Detta är den vanligaste varianten vid murning och ger maximal bärighet i murverket.

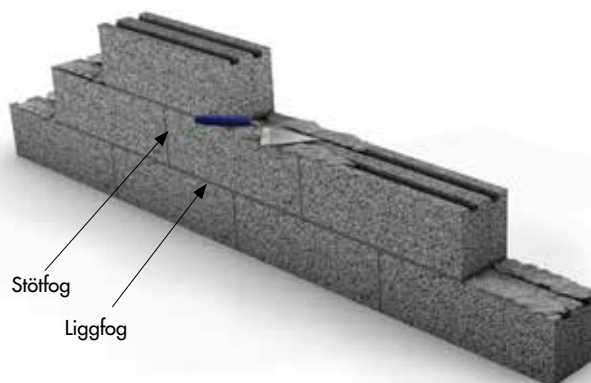




## 3. UTFÖRANDE

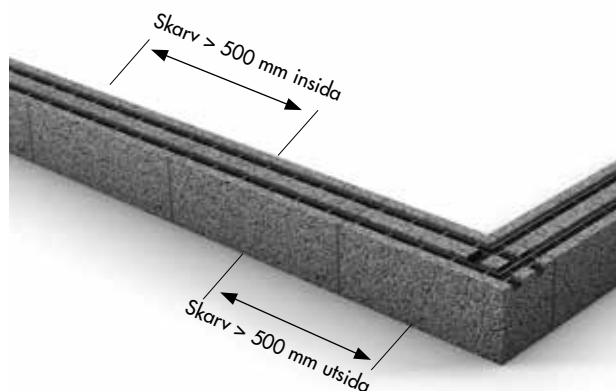
### 3.5 STÖTFOGSFRI STRÄNGMURNING

För att denna variant av murning ska kunna användas måste blocken ha en bredd av minst 190 mm. Blocken muras i halvförband för maximal stabilitet. Två parallella fogar med murbruk ska fylla 2/3 av liggfogen. Blocken placeras stumt mot varandra utan bruk i stötfogen. Detta är ett enkelt, snabbt och rationellt tillvägagångssätt som passar de flesta murningsarbeten ovan jord.



### 3.6 ARMERING MED BISTÅL

För att skapa ett starkare och stabilare murverk bör man armera med ett bistål mellan lagren. Vid bredder upp till 150 mm används bistål mellan första och andra lagret, därefter vart tredje lager, och slutligen mellan sista och näst sista lagret. På block från 190 mm och uppåt görs på samma vis, men här används istället två bistål. Dessa läggs då i skårorna på blocken. För att få ett starkt hörn klipps en av trådarna av bistålet av och bockas på plats. Vid skarvning av bistål läggs dessa om-lott minst 500 mm. De bör inte skarvas parallellt.



### 3.7 RINGARMERING

Armeringsspåren mellan det översta och näst översta skiftet i murverk förses med en kontinuerlig ringarmering. På så sätt får hela murverket en styv övre kant. Sista blocken kan vändas upp och ned för en slät överyta och bättre täcksikt för armering. Vid behov kapas blocken till önskad höjd. Efter grundningen erhålls hög täthet mot fukt och luft även på murkrönet. Om ringarmeringen ska fungera som ringbalk används  $\varnothing 10$  armeringsjärn i varje armeringsspår.

# 3. UTFÖRANDE

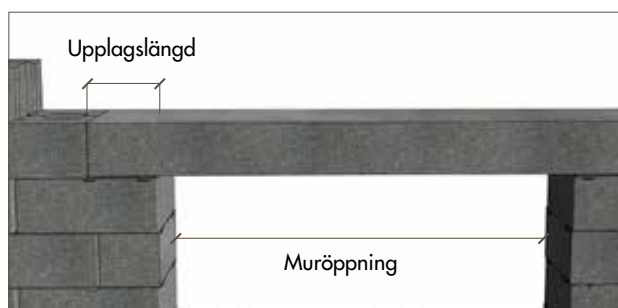
## 3.8 ÖPPNINGAR

Vid murning över öppningar rekommenderas prefabricerade balkar. Dessa finns i längd 1500, 2400, 3000 och 3900 mm. Balken läggs i bruk på upplag med en upplagslängd enligt följande:

- bärande element minsta upplagslängd 250 mm.
- överbryggande element (utan last) minsta upplagslängd 100 mm.

Balkblock 300 med ingjuten stålbalk eller betongbalk kan användas vid högre laster. Om öppningen stämmer med skiftgången på 200 mm läggs balken in normalt i skiftet. Vid höjdförskjutningar längdsågas blocket i rätt höjd vid upplaget för att balken ska hamna i våg. Tänk

på att även blocken över balken måste längdsågas för att hamna i nivå med nästa skift. Vid blockbredd 190 mm kan LECA murblock 7, 9, 12 eller 15 cm användas liggande som passblock, och vid blockbredd 250 mm används LECA passblock 25 cm.



Modulbredd	10	11	12	13	14	15	16	17	18	19	20	21	22	23	24	25	26	27	28	29	30	31	32	33	34	
Balkbredd	Bärförmåga (kN/m)w																									
95 mm	16	15	14	13	12	12	11	10	9	8	7	7	6	5	5	4										
125 mm	17	16	15	14	13	13	12	11	10	9	8	8	7	6	6	5	5	4	4	3	3	2	2	1	1	
150 mm	18	17	16	15	14	14	13	12	11	10	9	8	8	7	6	5	5	4	4	3	3	2	2	1	1	
190 mm	19	18	17	16	15	14	13	12	11	10	9	8	8	7	6	5	5	4	4	3	3	2	2	1	1	
250 mm	36	34	32	30	28	27	25	23	21	19	18	16	15	13	12	10	9	9	8	8	7	7	6	6	5	
300 mm	36	34	32	31	29	27	25	24	22	20	18	17	15	13	12	10	9	9	8	8	7	7	6	6	5	

**Tabell 3.2** Tillåten last på Leca Balk vid långtidsnedböjning  $\leq$  muröppning/300. Modulbredd = öppningsbredd i decimeter.

1500 mm balk
2400 mm balk
3000 mm balk
3900 mm balk

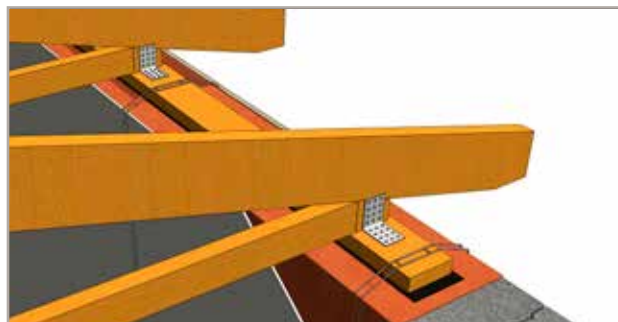
Vi har valt att redovisa lastförmågan i kN/m som funktion av nedböjningen. Främsta anledningen till detta är att användaren ska kunna bedöma om balkens nedböjning

vid aktuell last kan påverka dörrar, fönster, portar och dess funktion. För konstruktionsberäkning, kontakta din byggnadskonsult.

## 3. UTFÖRANDE

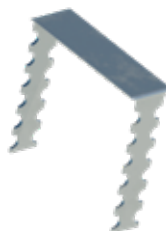
### 3.9 VINDFÖRANKRING

Takstolar vindförankras i murverket. Detta kan göras genom förankring av inputsad murverksarmering (bi-stål eller vajernät), minst två hela skift ner i murverket eller ingjutning av förankringsdon direkt i blockens hål.



### 3.10 INFÄSTNINGAR

Det är lätt att i efterhand göra håltagningar eller andra ingrepp i ett LECA murverk. Borrning för infästningar kan göras med maskiner utan slag. Vanliga infästningar typ plastplugg, gummiexpander eller fixmassor är alla utmärkta fästdon i LECA murblock. Fixturer för vägg-hängda toaletter och handfat kan skruvas fast i den massiva delen av blocken. Alternativt förstärks hålen i blocken med igjutning av finbetong, om nödvändigt. Vid tyngre infästningar eller där stor dynamisk belastning kommer uppstå används LECA infästningsplåt med fördel.



### 3.11 BOHUS BEKLÄDNADSGRANIT RUSTIK

Bekläd din uppmurade lättklinkergrund med råkilad beklädnadsgranit från Benders om du vill att din grund eller fasad ska ge ett gediget intryck.



## 4. PUTS OCH YTSKIKT

### 4.1 PUTSNING

Vid putsning av LECA murblock används grundningsbruk A och putsbruk B eller C av god kvalitet. Prata med din byggvaruhandlare för vägledning.

1. Näta med putsnät som fästs med spikkramla. Detta fungerar som armering och används för att motverka sprickbildning vid senare putsning. Näta över och runt öppningar. För att stärka ytterligare kan putsnät monteras på hela fasaden. (Se bild 6.3)
2. Blanda bruk efter anvisning på säcken med hjälp av bormaskin med visp eller vid större jobb en tombola.
3. Sätt upp träreglar på ett avstånd på ca 1 m, s k putsläkt, med samma tjocklek som putsskiktet. Läkten skall vara av hyvlat material för att rätbrädan ska glida lätt när du ska jämna av putsskiktet.
4. Förvattna och applicera på bruket med hjälp av en putslev.
5. Dra av putsskiktet med rätbrädan. När bruket börjat stelna kan du ta bort putsläkten, fyll spåren med bruk och jämna till.
6. Vill du ha en grövre och mer levande yta kan du skura ytan. Detta innebär att du river till ytan med ett rivbräde då den börjat stelna.

Lämplig skyddsutrustning är minst skyddsglasögon och handskar.

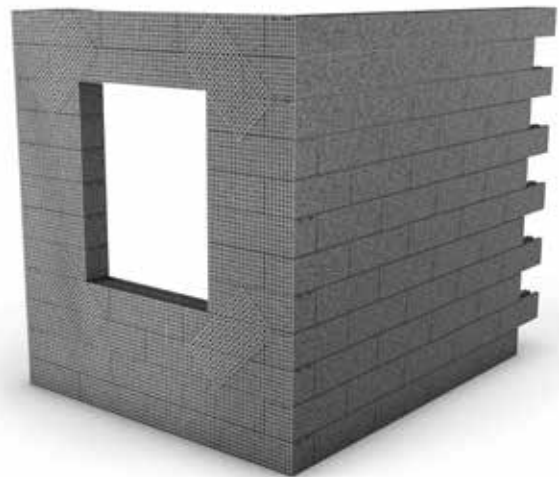


Bild 4.1 Putsnät



Bild 4.2 Montage av putsläkt

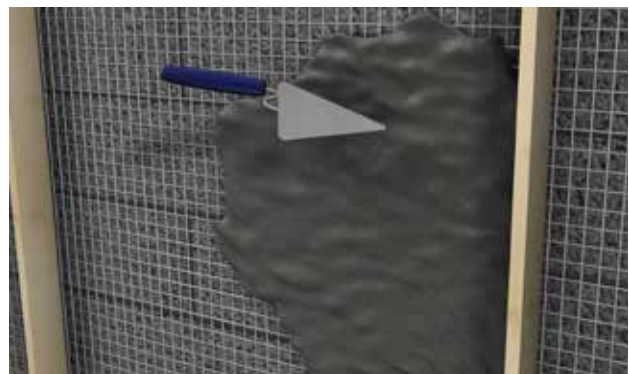


Bild 4.3 Putspåslag

## 4. PUTS OCH YTSKIKT

### 4.2 KÄLLARVÄGGAR

Källarväggar i LECA muras på samma sätt som övriga väggar. Blocken i sig är okänsliga för fukt men för att inte få in fukt i källaren är det nödvändigt att fuktskydda väggen. Här följer tre alternativ på hur detta kan ske. Det är också mycket viktigt att använda rätt återfyllnadsmassor. Dessa massor måste vara icke tjälfarliga.

Val av material påverkar även belastningen på väggen vilket är avgörande för hur stor väggen kan vara. För mer information se monteringsanvisning och projekteringsinstruktion för LECA block. Källarväggar förses med armerad puts på insidan.

Alternativ 1



Bild 4.4 Källarvägg med Isodrän

Grunda väggen med t ex Weber grundningsbruk KC eller annat bruk i a-klass och fäst isodränskivor på väggen. För att hindra jordmassor att tränga in i skivan ska en geotextil placeras utanför skivan. För detaljer: se fuktskyddstillverkarens anvisningar. Se ritning L 2-401.

Alternativ 2



Bild 4.5 Källarvägg med Platonmatta

Grunda väggen med t ex Weber grundningsbruk KC eller annat bruk i a-klass och fäst Platonmattor på väggen. Eventuellt kan cellplastskivor fästas utanför Platonmattorna. För detaljer: se fuktskyddstillverkarens anvisningar. Se ritning L 2-402.

Alternativ 3



Bild 4.6 Källarvägg med LECA lättklinker

Grunda väggen med t ex Weber grundningsbruk KC eller annat bruk i a-klass heltäckande. Vid risk för vattentryck mot murverket appliceras Superflex 10 eller liknande innan återfyllning med lättklinker utförs. För att hindra kringliggande jordmassor att blandas med lättklinkern, ska geotextil läggas runt återfyllningen enligt ritning L2-403.

## 5. PRODUKTINFORMATION

### 5.1 LECA MURBLOCK, BALKBLOCK OCH SULBLOCK

Artikelnr	Artikelnamn	Dimensioner BxHxL (mm)	Antal st/pall	Vikt kg/st	Antal st/m <sup>2</sup>
4530007U	LECA murblock 7 cm *	70 x 190 x 590	120	6,5	8,3
4530107U	LECA murblock 9 cm *	90 x 190 x 590	80	8,0	8,3
4530207U	LECA murblock 12 cm *	120 x 190 x 590	64	10,5	8,3
4530307U	LECA murblock 15 cm *	150 x 190 x 590	48	13,0	8,3
4530407U	LECA murblock 19 cm	190 x 190 x 590	60	16,5	8,3
4530507U	LECA murblock 25 cm	250 x 190 x 590	48	21,5	8,3
4531307U	LECA passblock 25 cm	250 x 90 x 590	96		1,7 st/lpm
4531507U	LECA murblock 30 cm	300 x 190 x 590	36	25,00	8,3
4533807U	LECA balkblock 300 typ 3	300 x 190 x 250	72	8,00	4 st/lpm
4531807U	LECA sulblock 59 cm **	590 x 190 x 250	40	19,5	4 st/lpm

\* LECA murblock 7, 9, 12 och 15 cm kan även användas som passblock.

\*\* LECA sulblock gjuts med finbetong i klass C32/40.

## 5. PRODUKTINFORMATION

### 5.2 LECA BALK

Artikelnr	Artikelnamn	Dimensioner BxHxL (mm)	Antal st/pall	Kg/balk	Försäljn. enhet
4505207	LECA balk 95 - 1500	95 x 190 x 1490	12	30,0	st
4505907	LECA balk 95 - 2400	95 x 190 x 2390	12	54,0	st
4505307	LECA balk 125 - 1500	125 x 190 x 1490	18	45,0	st
4506007	LECA balk 125 - 2400	125 x 190 x 2390	18	71,5	st
4506707	LECA balk 125 - 3000	125 x 190 x 2990	18	90,0	st
4507307	LECA balk 125 - 3900	125 x 190 x 3890	9	116,5	st
4505407	LECA balk 150 - 1500	150 x 190 x 1490	32	54,0	st
4506107	LECA balk 150 - 2400	150 x 190 x 2390	16	86,0	st
4506807	LECA balk 150 - 3000	150 x 190 x 2990	16	107,0	st
4507407	LECA balk 150 - 3900	150 x 190 x 3890	8	141,0	st
4502607	LECA balk 190 - 1500	190 x 190 x 1490	24	68,0	st
4502907	LECA balk 190 - 2400	190 x 190 x 2390	12	109,0	st
4503007	LECA balk 190 - 3000	190 x 190 x 2990	12	136,5	st
4507907	LECA balk 190 - 3900	190 x 190 x 3890	6	161,0	st
4505607	LECA balk 250 - 1500	250 x 190 x 1490	20	86,0	st
4506307	LECA balk 250 - 2400	250 x 190 x 2390	10	144,0	st
4507007	LECA balk 250 - 3000	250 x 190 x 2990	10	180,0	st
4507607	LECA balk 250 - 3900	250 x 190 x 3890	5	234,0	st
4505707	LECA balk 300 - 1500	300 x 190 x 1490	16	108,0	st
4506407	LECA balk 300 - 2400	300 x 190 x 2390	8	172,0	st
4507107	LECA balk 300 - 3000	300 x 190 x 2990	8	216,0	st
4507707	LECA balk 300 - 3900	300 x 190 x 3890	4	280,0	st

### 5.3 TILLBEHÖR

Artikelnr	Artikelnamn	Dimensioner BxHxL (mm)	Kg/enhet	Försäljn. enhet
4560300	LECA infästningsplåt 6-pack	65 x 200 x 150	4,0	6 st
4550000	Bistål 40ob obehandlad	32 x 4 x 4000	9,0	10 st
4550090	Bistål 40fz förzinkad	32 x 4 x 4000	9,0	10 st
4550091	Bistål 37rf rostfri	31 x 3,7 x 4000	7,5	10 st
4562007	Murbruk Gullex M2,5 tjockfog		20	säck
2987809-F	LECA lättklinker 4-10 mm 50 l/säck		15	säck
2987810-F	LECA lättklinker 10-20 mm 50 l/säck		12,4	säck
2987806-H	LECA lättklinker 4-10 mm 1 m <sup>3</sup> /säck		350,0	säck

Stolt sponsor av:



### HUVUDKONTOR

Benders Sverige AB  
Box 20  
535 21 Kvänum  
Besöksadress: Edsvära  
**Tel:** 010-888 00 00  
**E-post:** [info@benders.se](mailto:info@benders.se)  
**Hemsida:** [www.benders.se](http://www.benders.se)

