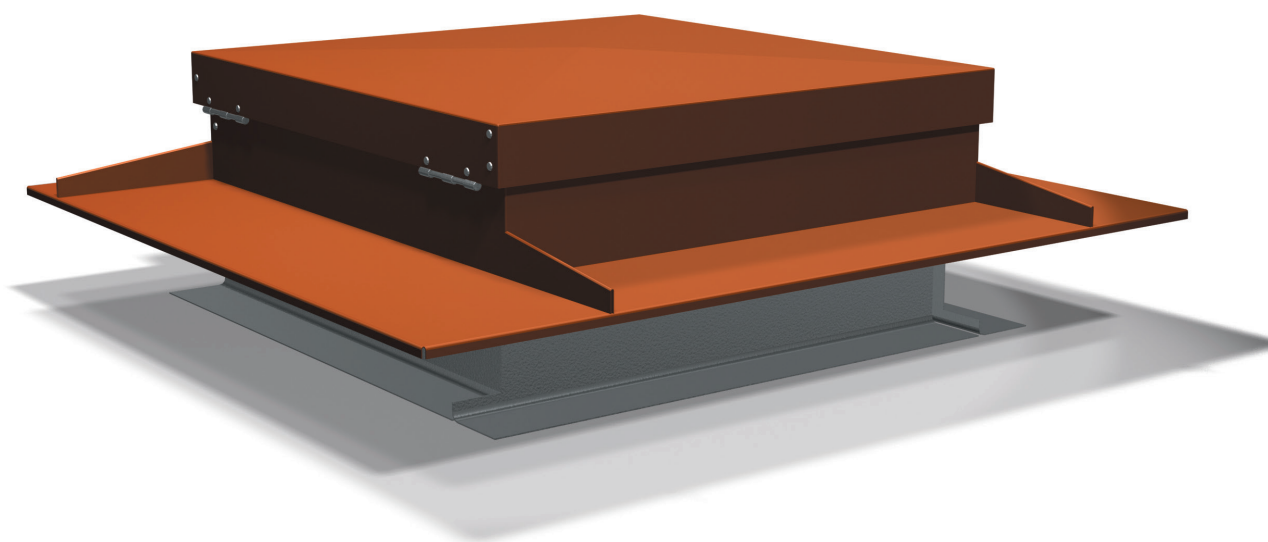


BENDERS **TAK** | TAKSÄKERHET

MONTERINGANVISNING

Bender Taklucka Palema



Taklucka

Benders justerbara taklucka är en genomtänkt produkt på taket. Den ger maximal täthet och passar Palema.

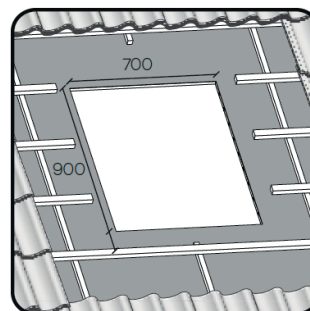
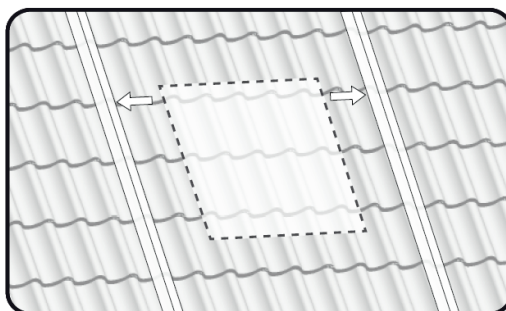
MONTERINGANVISNING

Taklucka Palema

Art nr 1901xx

1

TAKLUCKA Förbered och mät



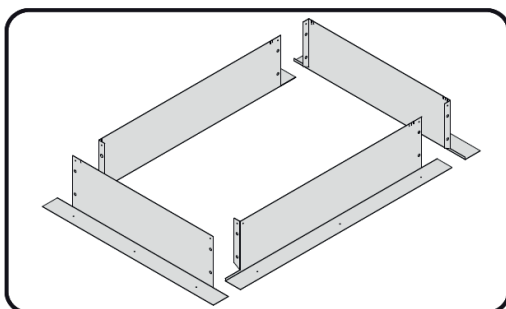
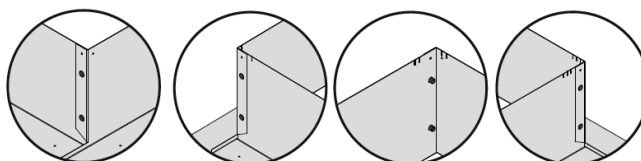
Plocka undan så pass många pannor där takluckan ska monteras så att det kan göras på ett säkert sätt.

Mät ut vart luckan ska placeras för att passa bra med en pannrad mot takfoten samt att sidovingarna når ut över pannryggarna på båda sidorna. Ta upp ett hål i bär och vattenläkten att det undre underbeslaget får plats. Fortsätt sedan med uppstigningshålet som är 700x900 mm. Glöm inte växla av mellan takstolarna.

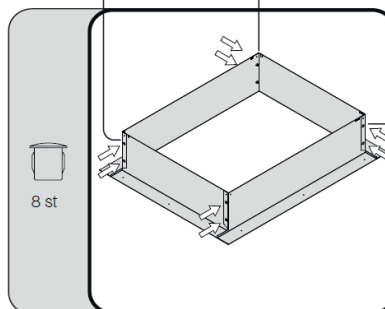
Högst snözon 3,5. Med avseende på vindlaster skall luckan placeras innanför takets randzon, byggnadshöjd max 20 m. Vid risk för snöras från högre belägna tak skall särskilda åtgärder vidtas för att säkerställa funktion.

2

TAKLUCKA Undre underbeslag



Ta fram de 4 delarna av underbeslaget och placera dem enligt bilden ovan.



8 st

Montera dem sedan enligt anvisningarna och lås detaljerna med tillhörande plastclips, de trycks i utifrån och in.



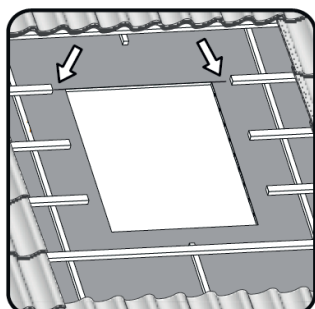
MONTERINGANVISNING

Taklucka Palema

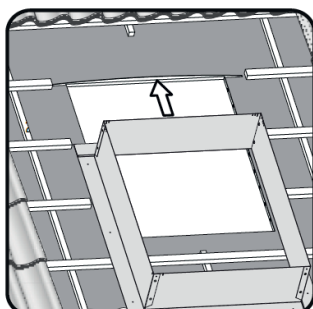
Art nr 1901xx

3

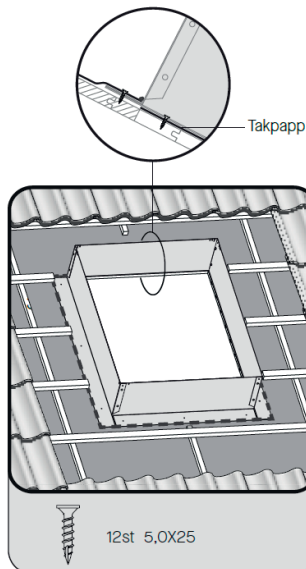
TAKLUCKA Undre underbeslag



Skär ett snitt som en förlänging i underlagstaket vid uppstigningsmåttets ovkant. Lika brett som underbeslagets ovkant.



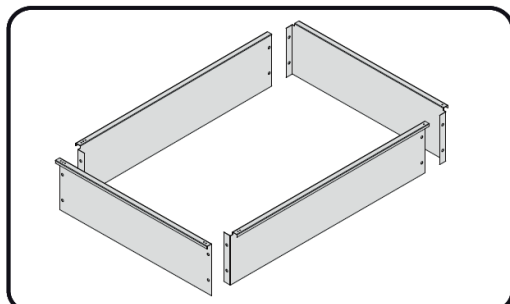
För in underbeslagets ovkant under underlagstaket.



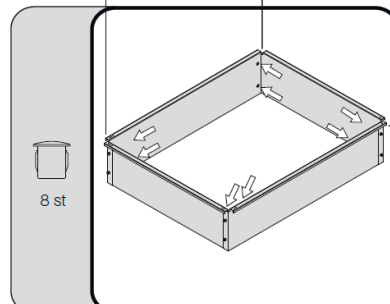
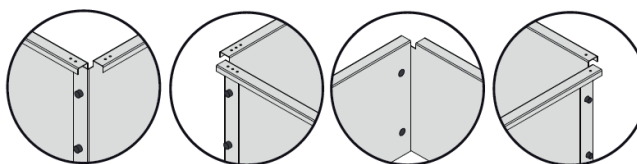
Fäst underbeslaget med de 12 tillhörande skruvarna i de förstansade hålen. Applicera en tätmassa anpassad för det underlagstaket som används i ovkant av underbeslaget. Vid ojämna undertak, appliceras även en tätmassa under sidorna av underbeslaget.

4

TAKLUCKA Övre underbeslag



Ta fram de andra 4 delarna av underbeslaget och placera dem enligt bilden ovan.



Montera dem sedan enligt anvisningarna och lås detaljerna med tillhörande plastclips, de trycks i inifrån och ut.



MONTERINGANVISNING

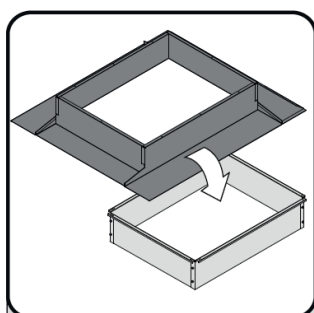


Taklucka Palema

Art nr 1901xx

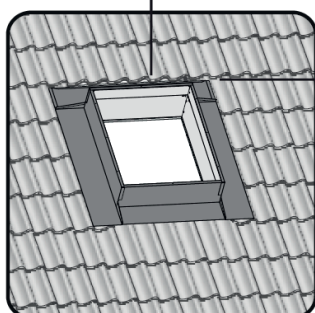
5

TAKLUCKA Ram

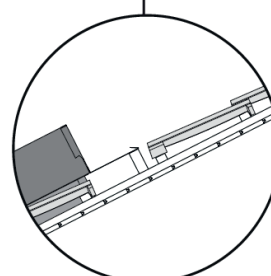
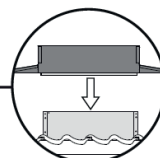


8st 4,8X19

Montera ramen till takluckan på det övre underbeslaget med tillhörande skruvarna i de förstansade hålen.

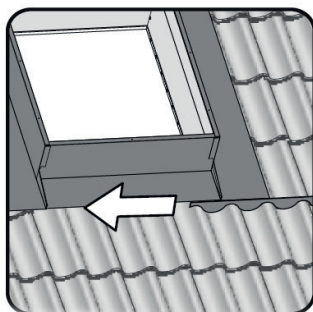


Lägg tillbaka pannorna innan takluckans ram placeras över underbeslaget som är monterat på taket.

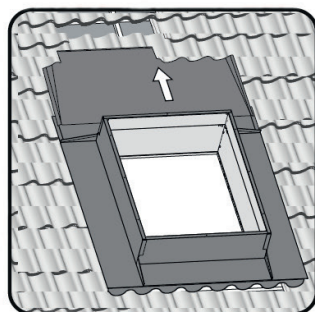


6

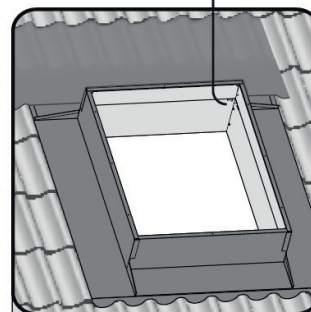
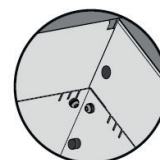
TAKLUCKA Tillbehör Palema



Skjut in fasoneringslistan och klipp av den efter takluckans ytterkanter. Bifogat tätningsband används vid plåttak eller som alternativ till fasonlist.



Montera bakstycket till takluckan genom att skjuta ihop de förböckade falsarna. Anpassa takpannorna vid sidorna och ovankant. Se till att det finns stöd under plåtbakstycket, så det ligger på stabilt underlag.



8st 4,8X19

Skruva ihop underbeslagen med varandra enligt anvisningarna med de 8 tillhörande skruvarna i de fyra hörnen.



MONTERINGANVISNING

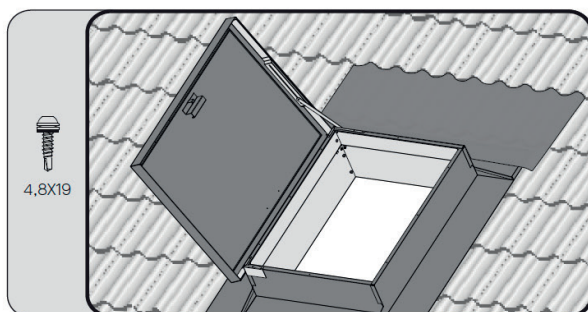


Taklucka Palema

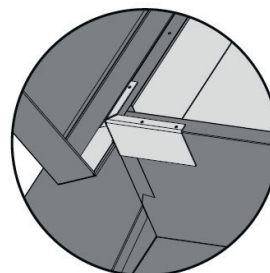
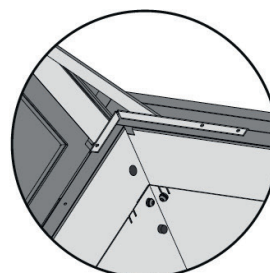
Art nr 1901xx

7

TAKLUCKA Locket

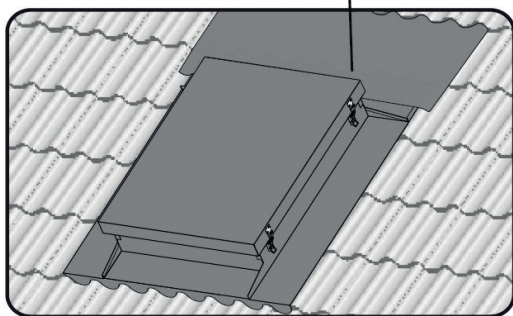


Montera locket genom att hålla an gångjärnen i hörnen och fäst med tillhörande skruv. Locket kan monteras antingen höger eller vänsterhängt.

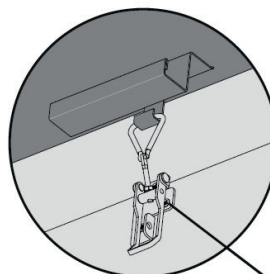
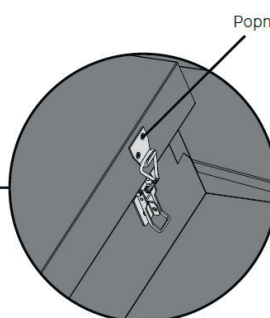


8

TAKLUCKA Lås



Lås skickas med och monteras enligt anvisningarna för antingen montage på utsidan eller insidan.
På insidan krävs dock bara ett lås som monteras i bygel på handtaget. Använd tillhörande skruv och popnit.



Popnit

Skruv

